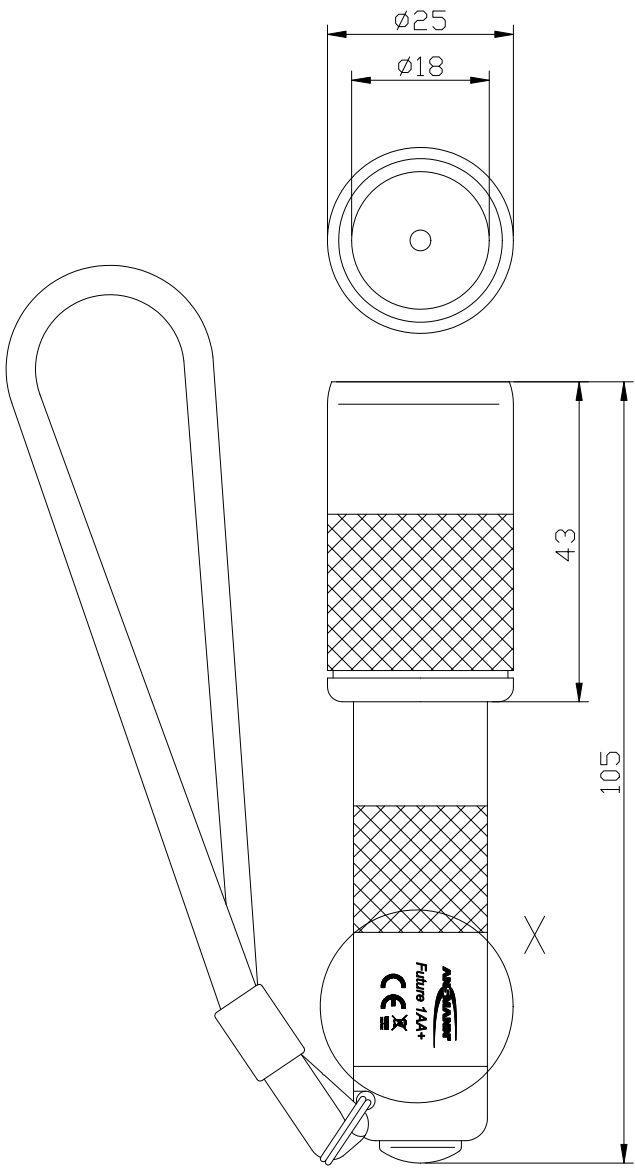


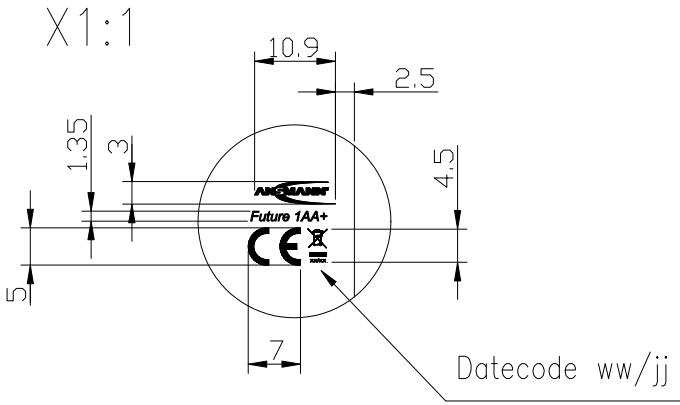
Diese Zeichnung/CAD-Daten dürfen ohne unsere Genehmigung weder vervielfältigt noch Dritten zugänglich gemacht werden. Ihre Benutzung ist nur für die Zwecke gestattet, für die wir sie ausdrücklich zur Verfügung gestellt haben. Die Zeichnung/CAD-Daten sind auf Verlangen jederzeit zurückzugeben. Zuwiderhandlungen sind strafbar und verpflichten zum Schadenersatz. Für den Fall der Anmeldung eines Patentes oder Gebrauchsmusters bleiben alle Rechte vorbehalten. ANSMANN behält sich das Recht vor, das auf diesem Datenblatt beschriebene Produkt jederzeit ohne Vorankündigung zu verändern oder zu verbessern. / This drawing/these CAD data must not be multiplied nor made accessible to third parties without our explicit approval. Their use is only permitted for those purposes for which we made them available expressly. On request this drawing/CAD data have to be returned to use at any time. Any contravention is punishable and leads to compensation. In case of application of a patent or a utility model all rights are reserved. ANSMANN pursues a policy of continuous development. Therefore we reserve the right to modify and improve at any time the product described in this data sheet without prior notice.



Technische Daten/
technical data

- Leuchtmittel/: 0,5W LED bulb
- Lebensdauer/ >10000h lifetime
- Batterien/ : 1x AA Mignon (R6) batteries
- Betriebszeit/ : 5–6h (mit 1xAA Alkaline)/ operation time (with 1xAA alkaline)
- Leuchtweite/ : ca./ approx. 50m beam
- Schutzart/ : IP44 protection
- Material/ : Aluminium/ aluminium material
- Farbe/ : schwarz/ black color
- Gewicht/ : 91g inkl. Zubehör und Verpackung/ weight incl. package and accessories
- Verpackung/ : Blisterverpackung package
205 x 95 x 41mm (LxBxH)/
blister package
205 x 95 x 41mm (LxWxH)
- Approbation/ : CE approval

inkl. 1 ANSMANN Alkaline Mignon AA Batterien/
incl. 1 ANSMANN Alkaline AA batteries



Verwendungsbereich/Application range für Anfrage/for inquiry xxx/xx		Zul. Abweichung/ Allowable deviation		Oberfläche/ Surface	Maßstab/Scale	Gewicht/Weight
					Werkstoff/Work material, Modell-Nr.	
		2008	Datum/Date	Name	Zeichnungsname/Drawing name	
		Erstellt/ Drawn by	10.11.	SP	Future1AA+ 2.Generation	
					Zeichnungsnummer/Drawing number Artikelnummer/Part number	Blatt/ Sheet
VO	data sheet created	13.11.08	RA	ANSMANN		5816603 1
Version	Änderung/Change	Datum/Date	Name	Ursprung/Origin	Proj. XX/XX/XX	Ersatz für/Replaced by
						Ersatz durch/Replacement through: