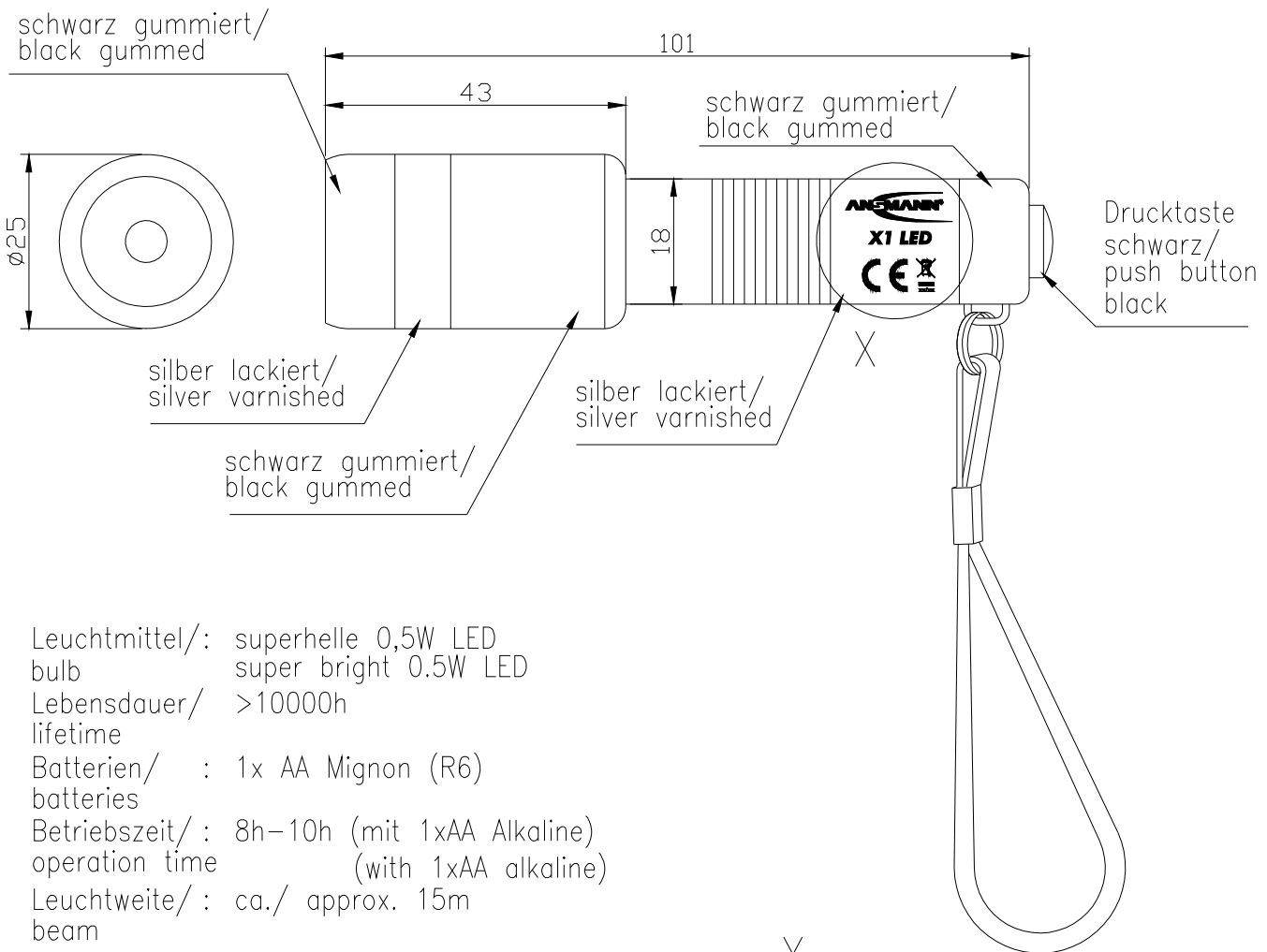
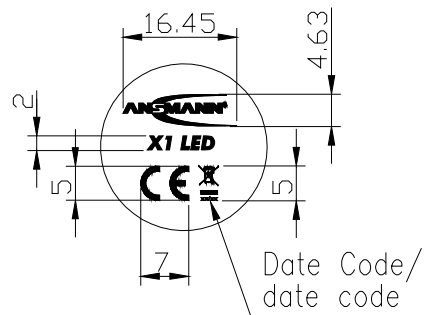


Diese Zeichnung/CAD-Daten dürfen ohne unsere Genehmigung weder vervielfältigt noch Dritten zugänglich gemacht werden. Ihre Benutzung ist nur für die Zwecke gestattet, für die wir sie ausdrücklich zur Verfügung gestellt haben. Die Zeichnung/CAD-Daten sind auf Verlangen jederzeit zurückzugeben. Zuwiderhandlungen sind strafbar und verpflichten zum Schadenersatz. Für den Fall der Anmeldung eines Patentes oder Gebrauchsmusters bleiben alle Rechte vorbehalten. ANSMANN behält eine Politik der kontinuierlichen Weiterentwicklung. Wir behalten uns daher das Recht vor, das auf diesem Datenblatt beschriebene Produkt jederzeit ohne Vorankündigung zu verändern oder zu verbessern. / This drawing/CAD data must not be multiplied nor made accessible to third parties without our explicit approval. Their use is only permitted for those purposes for which we made them available expressly. On request, this drawing/CAD data have to be returned to use at any time. Any contravention is punishable and leads to compensation. In case of application of a patent or a utility model all rights are reserved. ANSMANN pursues a policy of continuous development. Therefore we reserve the right to modify and improve at any time the product described in this data sheet without prior notice.



- Leuchtmittel/: superhelle 0,5W LED bulb
super bright 0.5W LED
- Lebensdauer/ lifetime >10000h
- Batterien/ batteries : 1x AA Mignon (R6)
- Betriebszeit/ operation time : 8h–10h (mit 1xAA Alkaline)
(with 1xAA alkaline)
- Leuchtweite/ beam : ca./ approx. 15m
- Schutzart/ protection : IP44
- Gewicht/ weight : 76g inkl. Zubehör und Verpackung/
incl. package and accessories
- Verpackung/ package : Blisterverpackung, VE: 10 Stück
package
181 x 85 x 38mm (LxBxH)/
blister package, PU: 10 pieces
181 x 85 x 38mm (LxWxH)
- Approbation/ approval : CE

inkl. 1 ANSMANN Alkaline Mignon AA Batterie und Handschlaufe/
incl. 1 ANSMANN Alkaline AA battery and wrist strap



Verwendungsbereich/Application range für Anfrage/for inquiry xxx/xx		Zul. Abweichung/ Allowable deviation		Oberfläche/ Surface	Maßstab/Scale	Gewicht/Weight	
					Werkstoff/Work material, Modell-Nr. XXX		
		2008	Datum/Date	Name	Zeichnungsname/Drawing name		
		Erstellt/ Drawn by	01.10.	SP	Taschenlampe X1 LED/ Flashlight X1 LED		
					Zeichnungsnummer/Drawing number Artikelnummer/Part number		Blatt/ Sheet
VO	---	26.02.07	SP	ANSMANN		5816593	1
Version	Änderung/Change	Datum/Date	Name	Ursprung/Origin	Proj. XX/XX/XX	Ersatz für/Replaced by	Ersatz durch/Replacement through: