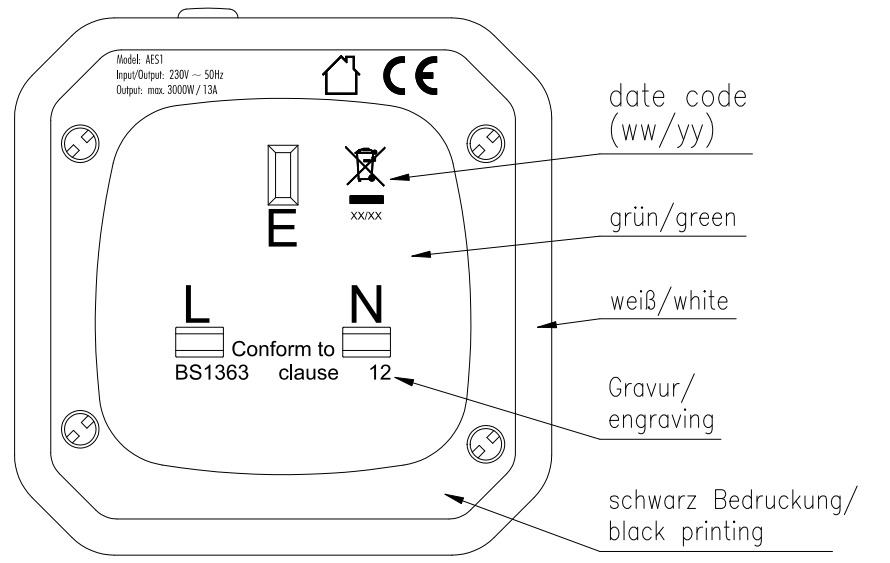
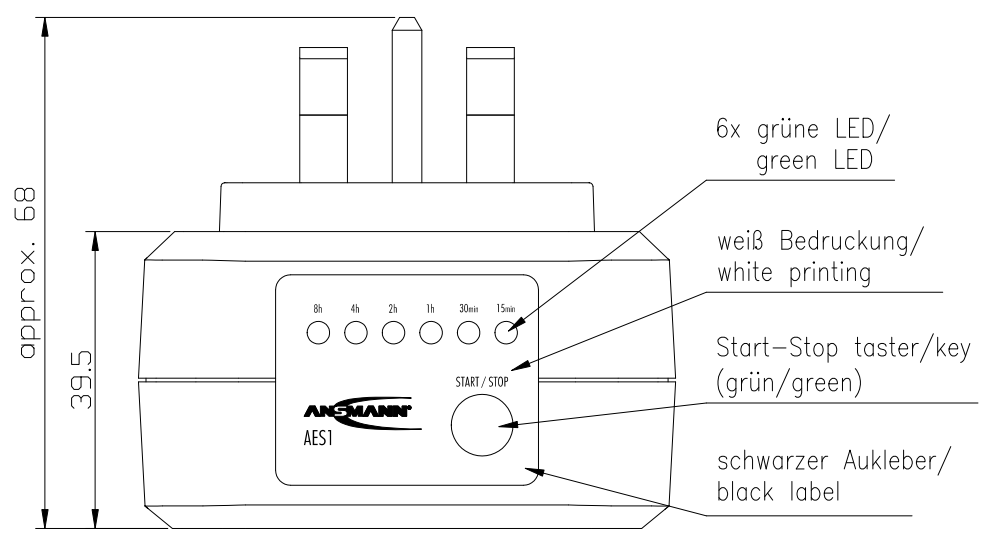
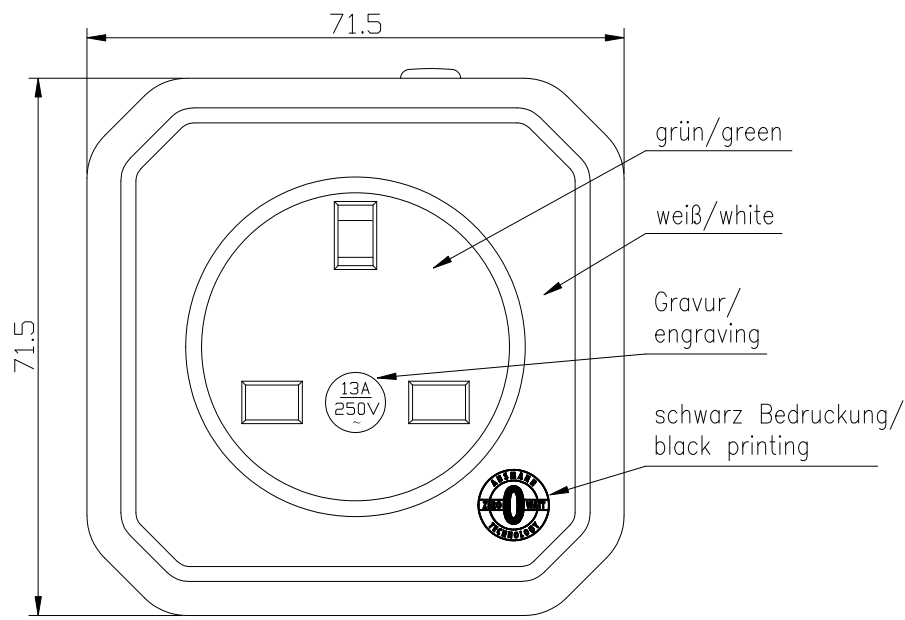


Diese Zeichnung/CAD-Daten dürfen ohne unsere Genehmigung weder vervielfältigt noch Dritten zugänglich gemacht werden. Ihre Benutzung ist nur für die Zwecke gestattet, für die wir sie ausdrücklich zur Verfügung gestellt haben. Die Zeichnung/CAD-Daten sind auf Verlangen jederzeit zurückzugeben. Zuwiderhandlungen sind strafbar und verpflichten zum Schadensersatz. Für den Fall der Anmeldung eines Patentes oder Gebrauchsmusters bleiben alle Rechte vorbehalten. ANSMANN behält sich die Patente, die Rechte der kontinuierlichen Weiterentwicklung, die Rechte der Nachbesserung sowie das Recht vor, das auf diesem Datenblatt beschriebene Produkt jederzeit ohne Vorankündigung zu verändern oder zu verbessern. / This drawing/CAD data may be multiplied nor made accessible to third parties without our approval. Any contravention is punishable and leads to compensation. In case of application of a patent or a utility model all rights are reserved. ANSMANN pursues a policy of continuous development. Therefore we reserve the right to modify and approve at any time the product described in this data sheet without prior notice.



Technische Daten/ technical data	
Eingangsspannung/ input voltage	: 230V ~ ±10% / 50Hz
Ausgangsspannung/ output voltage	: 230V ~ / 50Hz
Schaltleistung/ breaking capacity	: max. 3000W / 13A (Ohmsche Last / resistive load) max. 1150VA / 5A (Induktive Last / inductive load)
Schutzart/ protection	: IP 20
Betriebstemperatur/ operating temperature	: 0°C.....+25°C
Lagertemperatur/ storage temperature	: -25°C.....+70°C
Gewicht/ weight	: 128g ohne Verpackung/ 128g without package
Gehäuse/ case	: Steckergehäuse weiß-grün/ plug-in case white-green
Verpackung/ packaging	: Blisterverpackung inkl. mehrsprachiger Bedienungsanleitung blister shell incl. multilingual operating instruction
Approbation/ approval	: CE

	Taster funktion/ key function	LED funktion/ LED function
1. Tastendruck (ca. 2 sek.)/ keypress (approx. 2 sec)	15 minuten/ minutes	1. LED leuchtet/ lights
2. Tastendruck/ keypress	30 minuten/ minutes	2. LED leuchtet/ lights
3. Tastendruck/ keypress	1 Stunde/ hour	3. LED leuchtet/ lights
4. Tastendruck/ keypress	2 Stunden/ hours	4. LED leuchtet/ lights
5. Tastendruck/ keypress	4 Stunden/ hours	5. LED leuchtet/ lights
6. Tastendruck/ keypress	8 Stunden/ hours	6. LED leuchtet/ lights
7. Tastendruck/ keypress	Gerät schaltet nach ca. 5 sek. ab/ device switches off after approx. 5 sec	1. LED blinkt/ flashes

Verwendungsbereich/Application range für Anfrage/for inquiry AN3809		Zul. Abweichung/ Allowable deviation	Oberfläche/ Surface	Maßstab/Scale (DIN A3): 1:1	Gewicht/Weight
				Werkstoff/Work material, Modell-Nr.	
		2009	Datum/Date	Name	
		Erstellt/ Drawn by	18.05.	DC	
		Zeichnungsname/Drawing name			
		AES1 UK			
		Zeichnungsnummer/Drawing number			
		Artikelnummer/Part number			
		5024063-UK			
		Blatt/ Sheet			
		1			
Version	Änderung/Change	Datum/Date	Name	Ursprung/Origin	Proj. 089/24/09
				Ersatz für/Replaced by	
				Ersatz durch/Replacement through:	

